



Città di Lugano
Spazi urbani
Genio civile

Via Sonvico 4a
6900 Lugano
Svizzera

t. +41 58 866 73 11
f. +41 58 866 79 90
dsu@lugano.ch

Oggetto		INTERVENTI PER IL MIGLIORAMENTO DELLA SICUREZZA STRADALE					Sigla Oggetto		3585	
Ubicazione		QUARTIERE DI CADRO, FORMAZIONE NUOVO MARCIAPIEDE VIA VILLA LUGANESE								
Nome Piano		PROGETTO STRADALE SEZIONI TIPO								
Sigla Progettista	File N°	Tipo Piano /liv.	Scala	Variante	Indice e Modifica	Data	Piano N°			
LF	dis301	#	1:20	#	A00	sett. 2022	308			
Nome File	0887-dis301-.....	Formato	0.45 x 84.0	Capo Progetto	Alberto Lucchini	Disegnato	Stefano Olgiate			

LUCCHINI & CANEPA
INGEGNERIA SA

VIA LUGANETTO 4 - 6962 LUGANO-VIGANELLO
TEL. 091 970 27 77 - FAX 091 970 27 74
info@lucchini-canepa.ch
www.lucchini-canepa.ch



LEGGE SULLE STRADE
PROCEDURA DI APPROVAZIONE

PER
IL MUNICIPIO

LA DIVISIONE SPAZI URBANI
GENIO CIVILE

Il Sindaco :

Il Segretario :

Il Direttore :

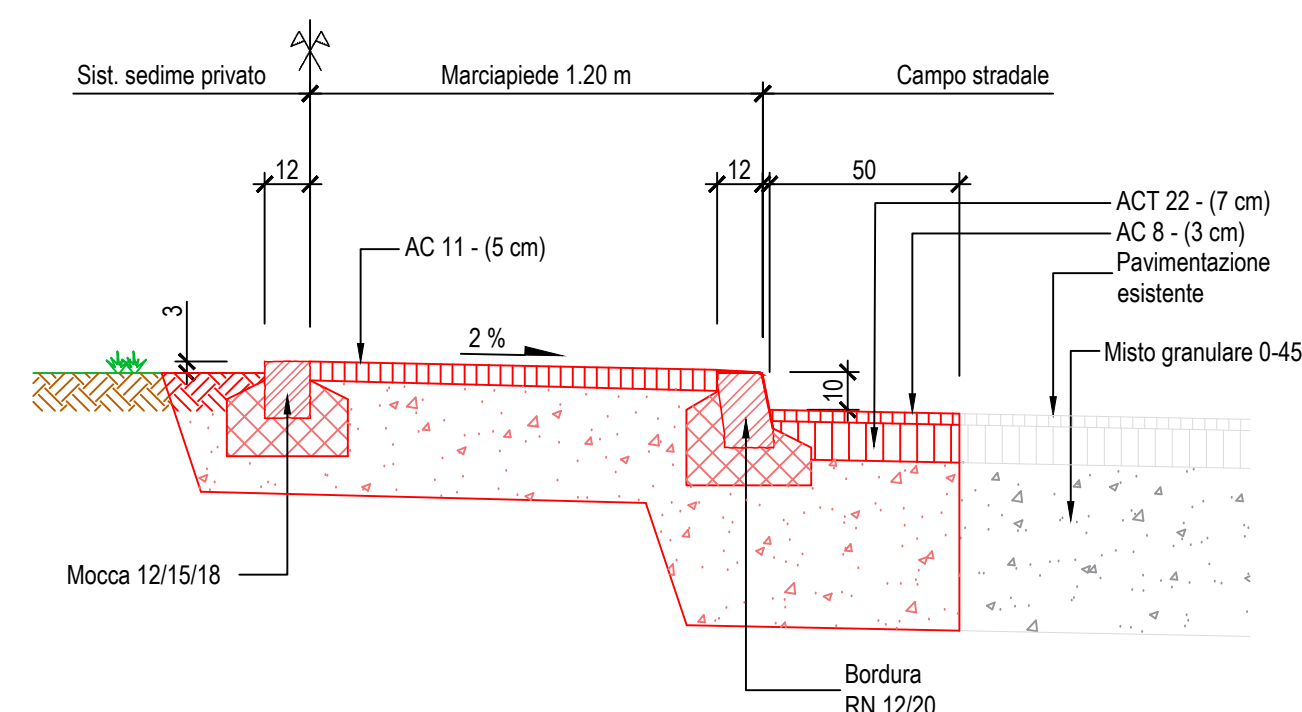
M. Foletti

Robert Bregy

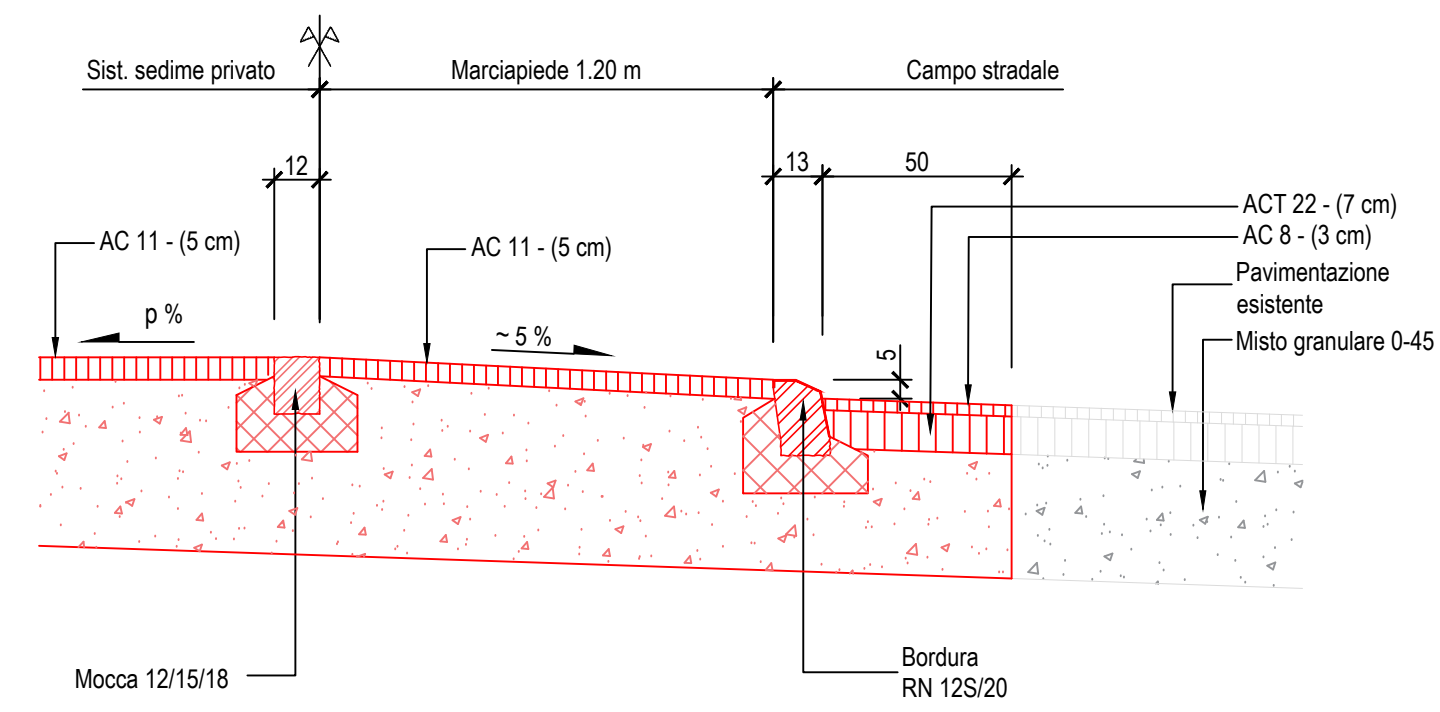
Ing. dipl. EPFL R. Bianchi

Ind.	Mod.	Dis.	Data	Correzioni

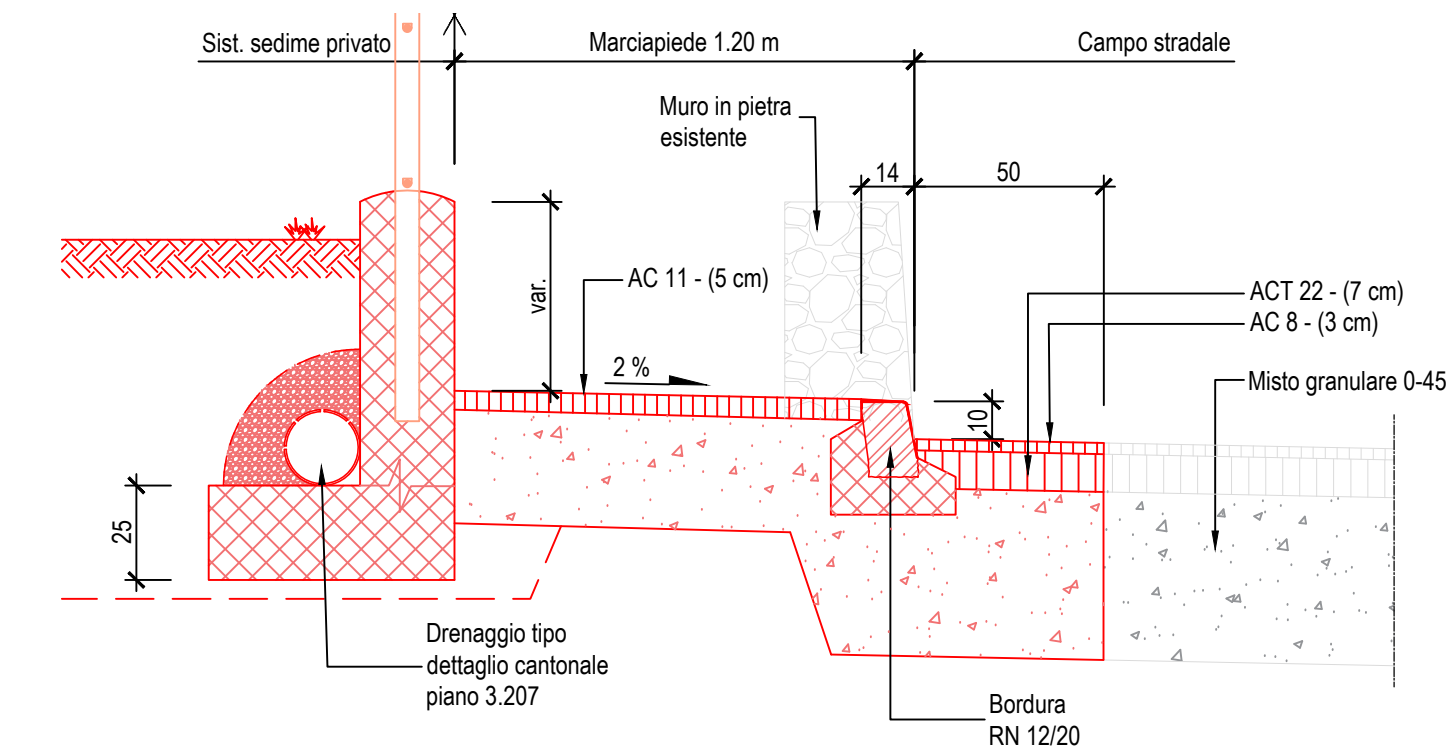
Sezione 30-40 / 65-90
95-105 / 165-168 / 173-180
500-505 / 525-Fine 1:20



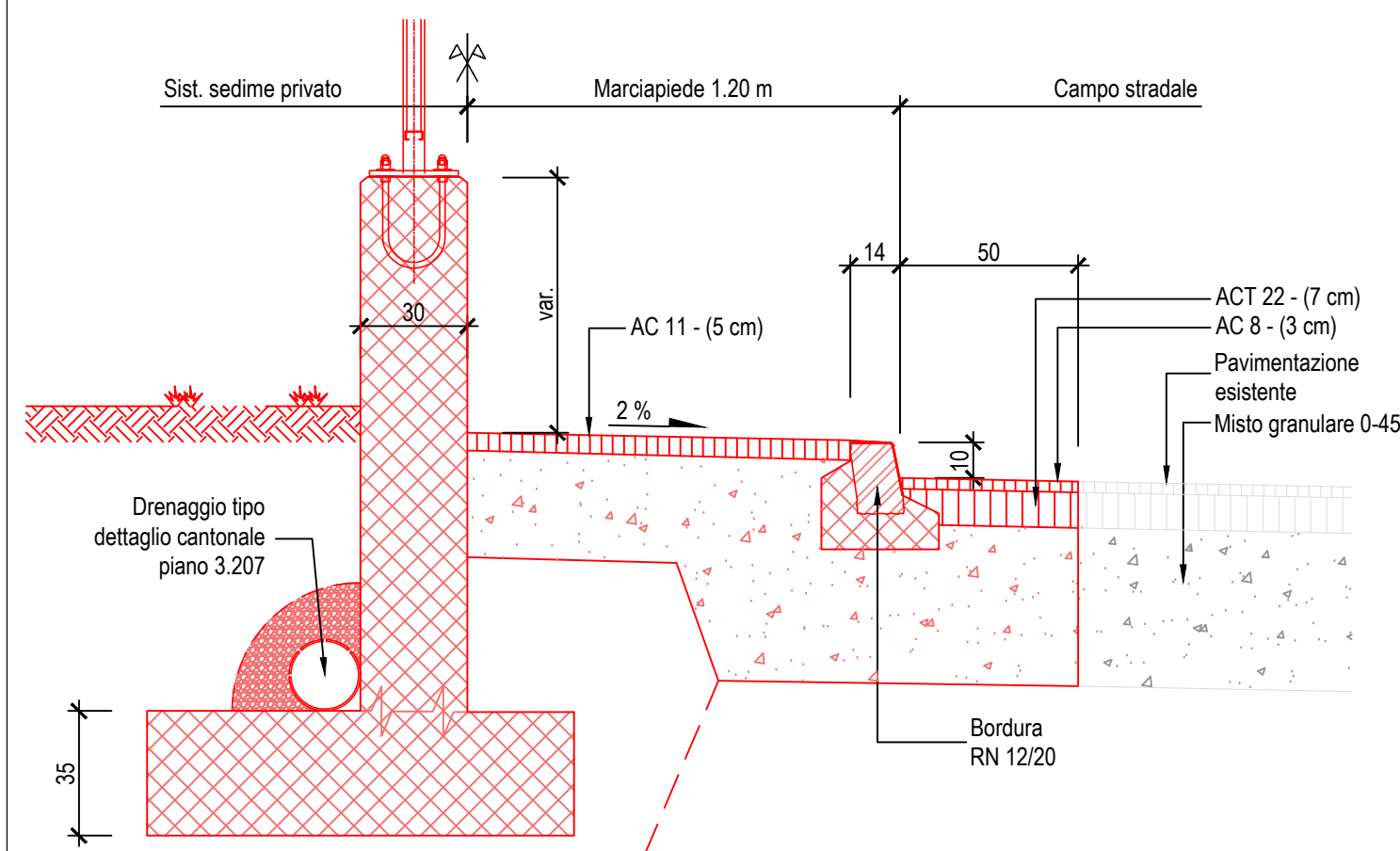
Sezione 20 / 40-65
225-233 / 415-435
350-375 / 505-525 1:20
(sx prato) (sx prato)



Sezione 105-165
168-173 / 180-210 1:20



Sezione 210-225 1:20



Sezione 233-245 1:20

