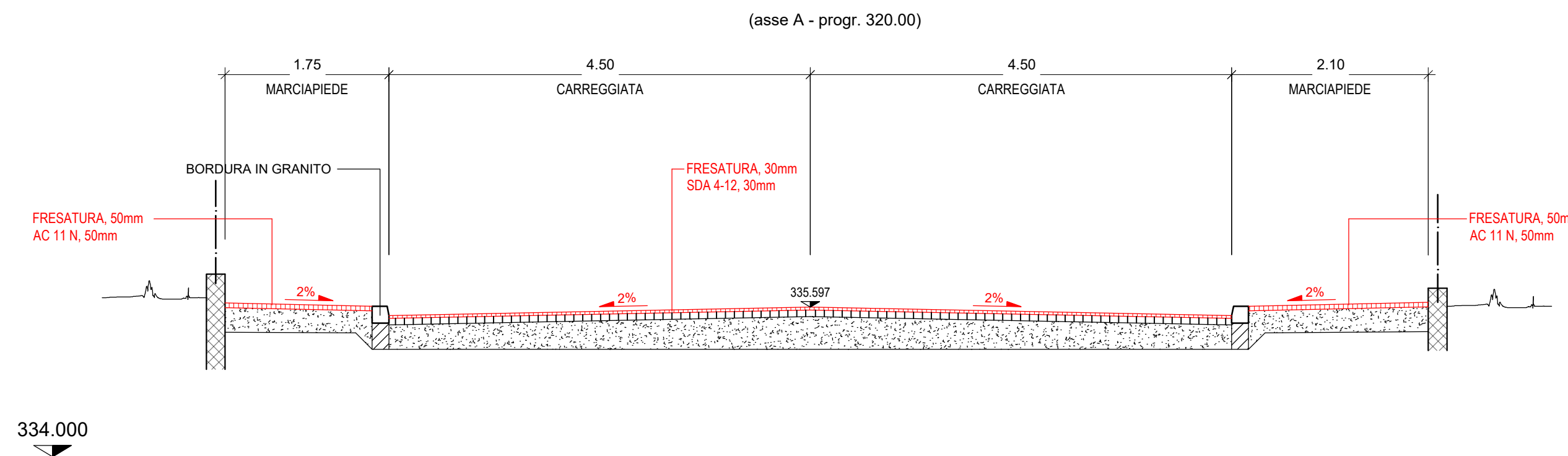
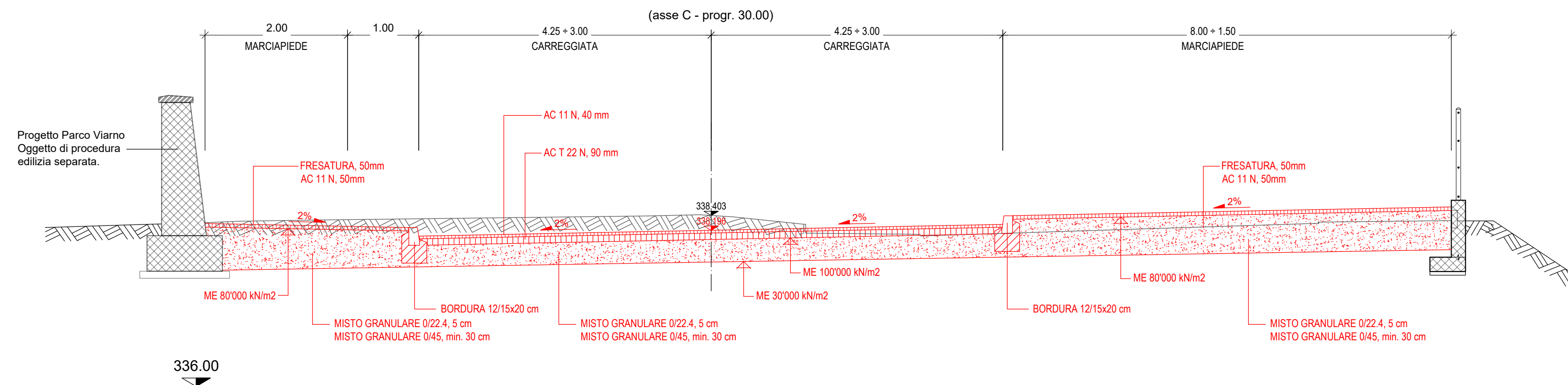


Oggetto	INTERVENTI PER IL MIGLIORAMENTO DELLA SICUREZZA STRADALE		Sigla Oggetto	3523
Ubicazione	QUARTIERE DI PREGASSONA VIALE CASSONE			
Nome Piano	PROGETTO STRADALE SEZIONI TIPO			
Sigla Progettista	File N°	Tipo Piano liv.	Scala	Varianti
IC	006	STI	1:50	#
Nome File	3523_P_306	Formato	445 x 1050	Capo Progetto
PETOUD INGEGNERI SA Lugano T. 091 986 01 01 info@petoud-ingegneri.ch		Numero documento 21110 - 306 Allestito FB Progettato SP Approvato GP		Indice e Modifica A00 Data 07.10.2022 Disegnato Francesco Brunetti

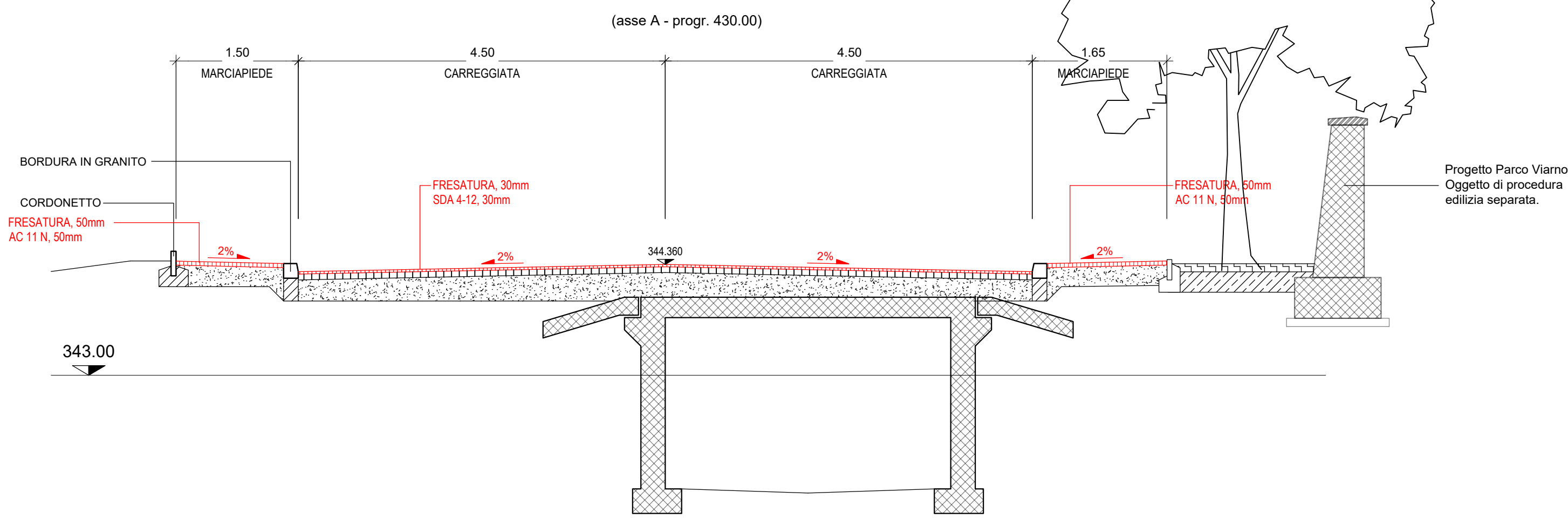
SEZIONE A - A (1:50)



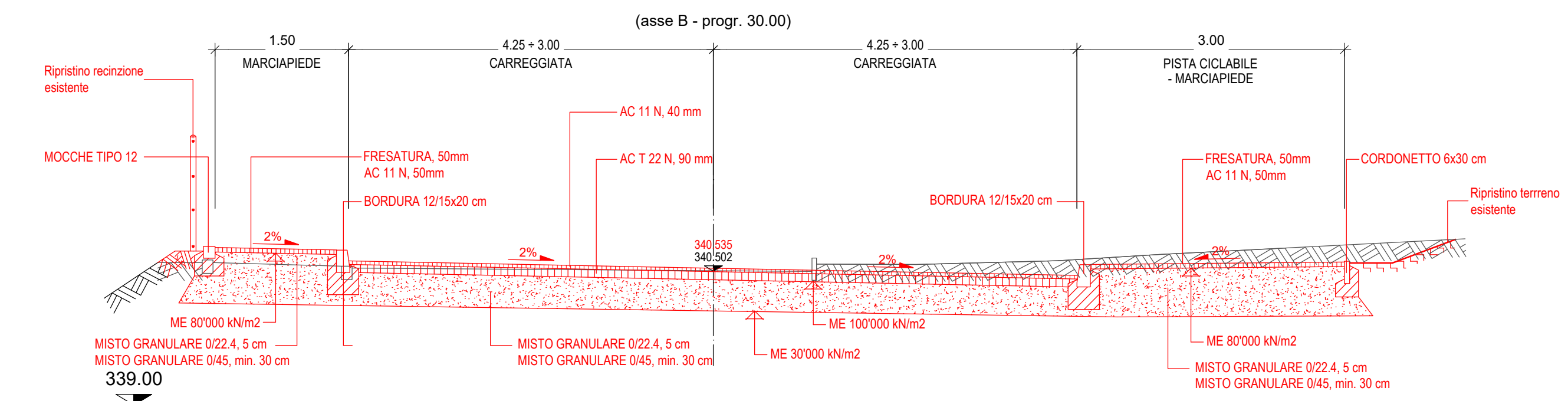
SEZIONE B - B (1:50)



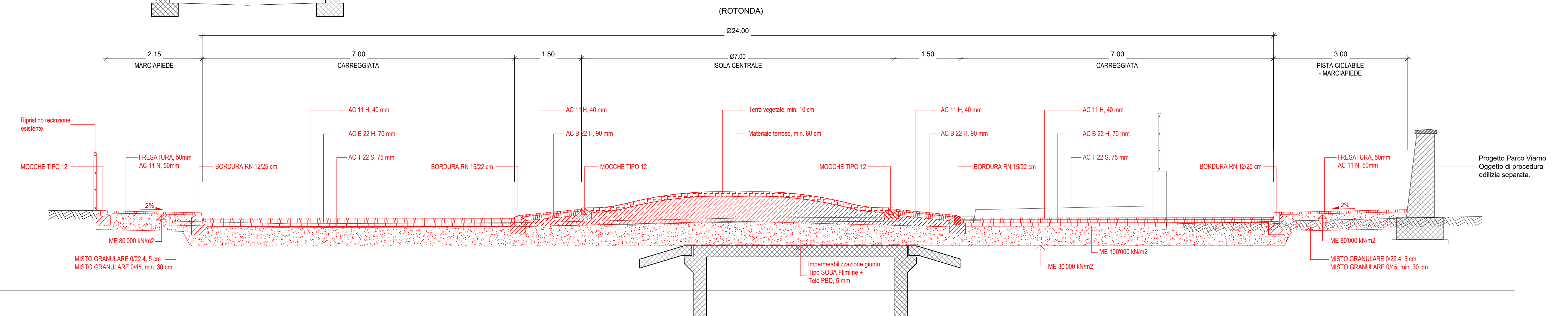
SEZIONE C - C (1:50)



SEZIONE D - D (1:50)

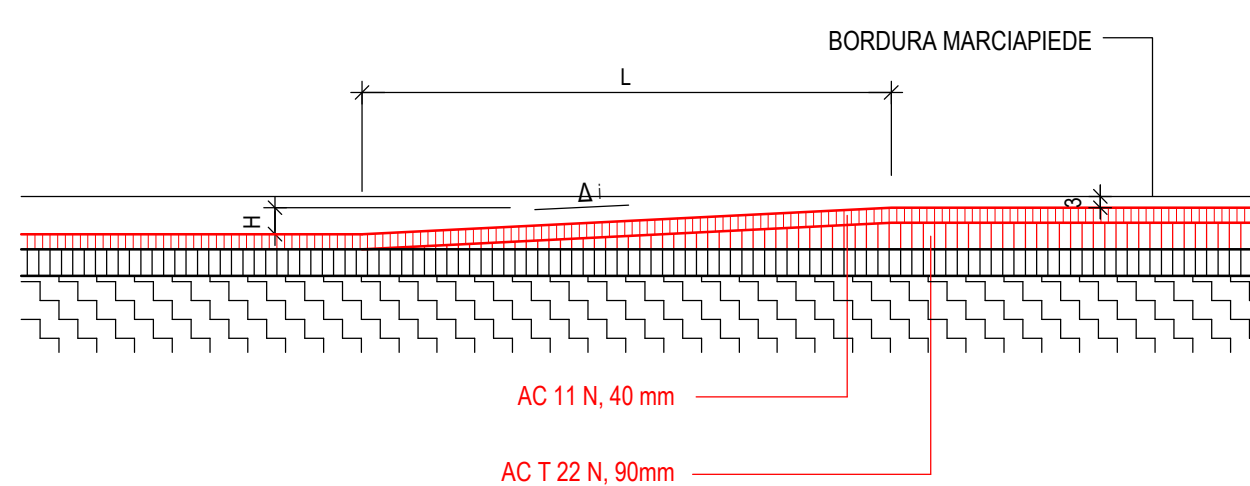


SEZIONE E - E (1:50)



SCHEMA DOSSI

H [cm]	8
Δi=3% L [cm]	260
Δi=4% L [cm]	200



Ind.	Mod.	Dis.	Data	Correzioni
A	VV	ttr	vv.vv.vvvv	descrizione modifica